

## Moduláris főzőberendezések 900XP Egy medencés elektromos fritőz, 15 L

TERMÉK # \_\_\_\_\_

MODELL # \_\_\_\_\_

NÉV # \_\_\_\_\_

SIS # \_\_\_\_\_

AIA # \_\_\_\_\_



391087 (E9FRED1GF0)

15 literes elektromos olajsütő  
"V" alakú medencével (külső  
égőfejek), 1 db kosárral

### Rövid leírás

#### Termék szám

Nagy hatékonyságú fűtőelemek (10kW) a medence külsejéhez rögzítve. Mélyhúzott "V" alakú medence. Az olaj leeresztése egy csapon keresztül történik egy, a medence alatt lévő edénybe. Állítható magasságú, rm. acél lábak. Rm. acél külső panelek. 20/10 rm. acél fedlap. Hézagmentes illeszkedés a derékszögű éleknek köszönhetően.

### Fő jellemzők

- Mélyhúzott V alakú medence.
- Külső infravörös fűtőelemek; a medencét könnyű tisztítani.
- Az olaj hőmérsékletének termostatikus szabályzása, max. 185°C.
- Túlfűtés elleni védelem minden készüléknél.
- Az olaj leeresztése egy csapon keresztül, a medence alatt lévő edénybe történik.
- Minden fő alkatrész előlről elérhető, így egyszerű a karbantartás.
- Vízálló kezelői gombok.
- Négy darab 50mm-es rozsdamentes acél lábbal szállítva (opcióként rozsdamentes acél védőlemez rendelhető).
- 1 db kosárral és 1 db jobb oldali ajtóval szállítva.
- Opcionálisan rendelhető hordozható olaj minőség figyelő eszköz (pnc kód 9B8081) a hatékony olajkezeléshez.

### Konstrukció

- A készülék 930 mm mélységű, amely nagy munkafelületet biztosít.
- Scotch Brite felületkezeléssel ellátott külső, rozsdamentes acél panelek.
- Hézagmentes illeszkedés a derékszögű oldalaknak köszönhetően. Nincs ételcsapda, a szennyeződések nem tudnak megragadni.
- Lekerekített sarkok a medencében, ezáltal könnyű a tisztítás.
- IPX5 vízvédeltségi szint.

### Fenntarthatóság



- Ez a modell megfelel a svájci Energiahatékonysági direktívának (730.02).

### Szállított tartozékok

- 1 Ajtó nyitott tárolószekrényhez PNC 206350
- 1 Egész méretű kosár 14 és 15 literes szabadonálló fritőhöz PNC 921691

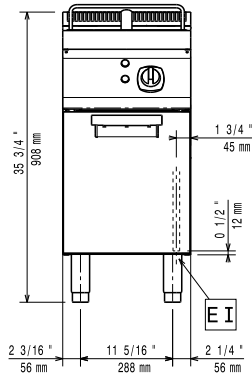
### Opcionális tartozékok

- Tömítő egységcsomag illesztésekhez PNC 206086
- Karimás láb kit PNC 206136
- Tartóelem hídba szereléshez, 1600 mm PNC 206141
- Elülső védőszalag beton installációhoz, 400 mm PNC 206147
- Elülső védőszalag beton installációhoz, 800 mm PNC 206148

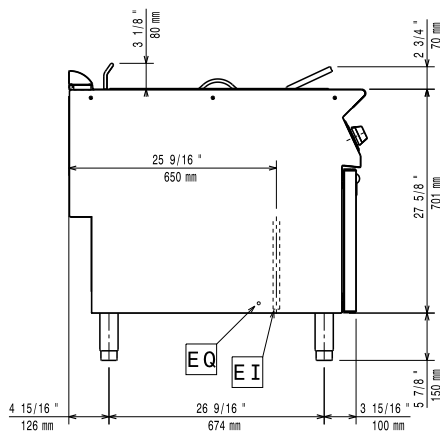
Jóváhagyás \_\_\_\_\_

- |  |            |                          |  |            |                          |
|--|------------|--------------------------|--|------------|--------------------------|
| • Elülső védőszalag beton<br>installációhoz, 1000 mm                           | PNC 206150 | <input type="checkbox"/> | • Egész méretű kosár 14 és 15 literes<br>szabadonálló fritőhöz                   | PNC 921691 | <input type="checkbox"/> |
| • Elülső védőszalag beton<br>installációhoz, 1200 mm                           | PNC 206151 | <input type="checkbox"/> | • 2 fél méretű kosár 14 és 15 literes<br>olajsütőhöz                             | PNC 921692 | <input type="checkbox"/> |
| • Elülső védőszalag beton<br>installációhoz, 1600 mm                           | PNC 206152 | <input type="checkbox"/> | • Szűrő olajgyűjtő medencébe, 7, 14<br>és 15 literes szabadonálló<br>olajsütőhöz | PNC 921693 | <input type="checkbox"/> |
| • 2 OLDALI VÉDŐSZA. LÁBAZATI<br>INST.-HOZ,900                                  | PNC 206157 | <input type="checkbox"/> | • Eltömődést gátló rúd 15 literes<br>olajsütő leeresztő csövéhez                 | PNC 921695 | <input type="checkbox"/> |
| • Elülső védőszalag, 400 mm<br>(hűtött/fagyasztott pulthoz nem)                | PNC 206175 | <input type="checkbox"/> | • Deflektor 15 literes olajsütőhöz   | PNC 921696 | <input type="checkbox"/> |
| • Elülső védőszalag, 800 mm<br>(hűtött/fagyasztott pulthoz nem)                | PNC 206176 | <input type="checkbox"/> |  |            |                          |
| • Elülső védőszalag, 1000 mm<br>(hűtött/fagyasztott pulthoz nem)               | PNC 206177 | <input type="checkbox"/> |  |            |                          |
| • Elülső védőszalag, 1200 mm<br>(hűtött/fagyasztott pulthoz nem)               | PNC 206178 | <input type="checkbox"/> |  |            |                          |
| • Elülső védőszalag, 1600 mm<br>(hűtött/fagyasztott pulthoz nem)               | PNC 206179 | <input type="checkbox"/> |  |            |                          |
| • Védőszalag pár (nem hűtött/<br>fagyasztott pulthoz)                          | PNC 206180 | <input type="checkbox"/> |  |            |                          |
| • 2 panel szerviz alagúthoz,<br>szimpla installációhoz                         | PNC 206181 | <input type="checkbox"/> |  |            |                          |
| • 2 panel szerviz alagúthoz, back<br>to back installációhoz                    | PNC 206202 | <input type="checkbox"/> |  |            |                          |
| • 4 láb kit betonra telepítéshez<br>(kivétel: 900-as szabadonálló<br>grillhez) | PNC 206210 | <input type="checkbox"/> |  |            |                          |
| • Durva szűrő 15 literes olajsütőhöz   | PNC 206235 | <input type="checkbox"/> |  |            |                          |
| • Olaj leürítő cső 15 literes<br>szabadonálló olajsütőhöz                      | PNC 206301 | <input type="checkbox"/> |  |            |                          |
| • Kémény felhajtás, 400mm  | PNC 206303 | <input type="checkbox"/> |  |            |                          |
| • Hátsó fogantyú, 800mm, Marine  | PNC 206308 | <input type="checkbox"/> |  |            |                          |
| • Hátsó fogantyú, 1200mm, Marine   | PNC 206309 | <input type="checkbox"/> |  |            |                          |
| • Ajtó nyitott tárolószekrényhez   | PNC 206350 | <input type="checkbox"/> |  |            |                          |
| • Tartóelem lábhoz vagy kerékhez<br>- 400mm (700/900XP)                        | PNC 206366 | <input type="checkbox"/> |  |            |                          |
| • Tartóelem lábhoz vagy kerékhez<br>- 800mm (700/900XP)                        | PNC 206367 | <input type="checkbox"/> |  |            |                          |
| • Tartóelem lábhoz vagy kerékhez<br>- 1200mm (700/900XP)                       | PNC 206368 | <input type="checkbox"/> |  |            |                          |
| • Tartóelem lábhoz vagy kerékhez<br>- 1600mm (700/900XP)                       | PNC 206369 | <input type="checkbox"/> |  |            |                          |
| • Tartóelem lábhoz vagy kerékhez<br>- 2000mm (700/900XP)                       | PNC 206370 | <input type="checkbox"/> |  |            |                          |
| • Hátsó panel - 600mm<br>(700/900XP)   | PNC 206373 | <input type="checkbox"/> |  |            |                          |
| • Hátsó panel - 800mm<br>(700/900XP)   | PNC 206374 | <input type="checkbox"/> |  |            |                          |
| • Hátsó panel - 1000mm<br>(700/900XP)  | PNC 206375 | <input type="checkbox"/> |  |            |                          |
| • Hátsó panel - 1200mm<br>(700/900XP)  | PNC 206376 | <input type="checkbox"/> |  |            |                          |
| • Kémény rácsháló, 400mm<br>(700XP/900)  | PNC 206400 | <input type="checkbox"/> |  |            |                          |
| • Tartó elem lábhoz/kerékhez<br>(600mm)  | PNC 206431 | <input type="checkbox"/> |  |            |                          |
| • 2 oldalpanel szabadonálló<br>készülékekhez                                   | PNC 216134 | <input type="checkbox"/> |  |            |                          |

Előlnézet



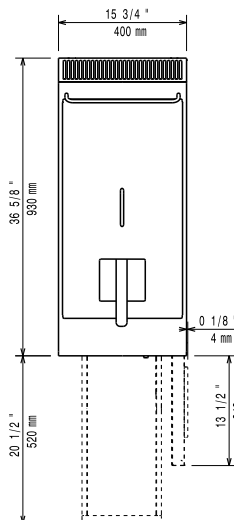
Oldalnézet



EI = Elektromos  
csatlakozás

EQ = Ekvipotenciális csavar

Felülnézet



## Elektromos

Tápfeszültség:

391087 (E9FRED1GF0)

380-400 V/3N ph/50/60 Hz

Összes Watt:

ISO 9001; ISO 14001

## Technikai információ:

Hasznos medence méretek  
(szélesség):

240 mm

Hasznos medence méretek  
(magasság):

505 mm

Hasznos medence méretek  
(mélység):

380 mm

Medence kapacitás:

13 lt MIN; 15 lt MAX

Teromsztát skála:

105 °C MIN; 185 °C MAX

Nettó súly:

50 kg

Szállítási súly:

60 kg

Szállítási magasság:

1080 mm

Szállítási szélesség:

460 mm

Szállítási mélység:

1020 mm

Szállítási térfogat:

0.51 m<sup>3</sup>

Tanúsítvány

N9FE1

If appliance is set up or next to or against temperature sensitive furniture or similar, a safety gap of approximately 150 mm should be maintained or some form of heat insulation fitted.